

SUN2000-50KTL-M3 Smart PV inverter



Magasabb hozamok

Az optimalizáló segítségével akár 30%-kal több energia



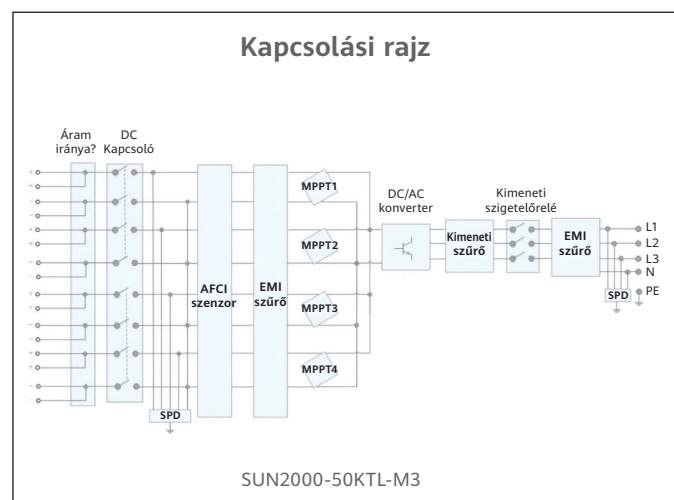
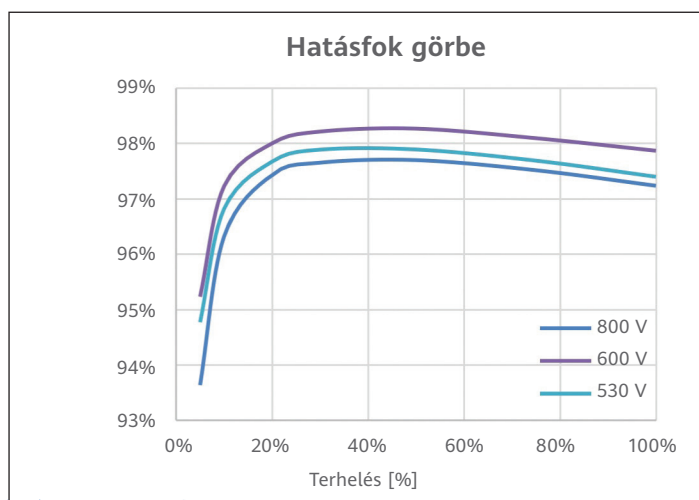
Aktív védelem

Mesterséges intelligencia által vezérelt ívzárlati megszakító



Rugalmas kommunikáció

WLAN, Gyors Ethernet, 4G kommunikáció támogatása



SUN2000-50KTL-M3
Műszaki leírás

Műszaki leírás	SUN2000-50KTL-M3
	Hatásfok
Max. hatásfok	98,5%
Európai súlyozott hatásfok	98,0%
	Bemenet
Max. bemeneti feszültség ¹	1100 V
Max. áramerősség/MPPT	30 A (MPPT-nként) / 20 A (bemenetenként)
Max. rövidzárlati áramerősség/MPPT	40 A
Induló feszültség	200 V
MPPT működési feszültség tartomány ²	200 V ~ 1000 V
Névleges bemeneti feszültség	600 V
Bemenetek száma	8
MPP követők száma	4
	Kimenet
Névleges AC aktív teljesítmény	50 000 W
Max. AC látszólagos teljesítmény	55 000 VA
Max. AC aktív teljesítmény (cosφ=1)	55 000 W
Névleges kimeneti feszültség	400 Vac / 480 Vac, 3W+(N) + PE
Névleges AC hálózati frekvencia	50 Hz / 60 Hz
Névleges kimeneti áramerősség	72,2 A @ 400Vac, 60,1 A @ 480Vac
Max. kimeneti áramerősség	79,8 A @ 400Vac, 66,5 A @ 480Vac
Állítható teljesítménytényező tartománya	0,8 kapacitív ... 0,8 induktív
Max. teljes harmonikus torzítás	<3%
	Védelem
Bemeneti leválasztási eszköz	Igen
Szigetüzem elleni védelem	Igen
AC túláram elleni védelem	Igen
DC fordított polaritás elleni védelem	Igen
PV-stringhiba felügyelet	Igen
DC túlfeszültség-levezető	2-es típusú
AC túlfeszültség-levezető	2-es típusú
DC szigetelés ellenállás észlelés	Igen
Hibaáram figyelő eszköz	Igen
Ívhiba védelem	Igen
Rádiófrekvenciás vezérlés	Igen
Beépített PID-helyreállítás ³	Igen
	Kommunikáció
Kijelző	LED-jelzők, Bluetooth + APP
RS485	Igen
Smart Dongle	WLAN/Ethernet a Smart Dongle-WLAN-FE-n keresztül (opcionális)4G / 3G / 2G a Smart Dongle-n keresztül – 4G (opcionális)
Monitoring BUS (MBUS)	Igen (leválasztó transzformátor szükséges)
	Általános adatok
Méret (Szé x Ma x Mé)	640 x 530 x 270 mm
Súly (tartószerkezettel együtt)	49 kg
Működési hőmérsékleti tartomány	-25°C ~ 60°C
Hűtés	Okos léghűtés
Max. működési magasság	4000 m
Relatív páratartalom	0% RH ~ 100% RH
DC csatlakozó	Amphenol Helios H4
AC csatlakozó	Vízálló csatlakozó + OT/DT csatlakozó
Védelmi fokozat	IP 66
Topológia	Transzformátor nélküli
Éjszakai energiafogyasztás	≤ 5,5W
	Szabványokkal való kompatibilitás (igény esetén több elérhető)
Biztonság	EN 62109-1/-2, IEC 62109-1/-2, EN 50530, IEC 62116, IEC 60068, IEC 61683
Hálózati csatlakozási szabványok	IEC 61727, VDE-AR-N4105, VDE 4110, VDE 0126-1-1, BDEW, G59/3, UTE C 15-712-1, CEI 0-16, CEI 0-21, RD 661, RD 1699, P.O. 12.3, RD 413, EN-50438-Turkey, EN-50438-Ireland, C10/11, MEA, Resolution No.7, NRS 097-2-1, DEWA

1. A maximum bemeneti feszültség a DC feszültség felső határa. Bármilyen ennél magasabb DC feszültség károsíthatja az invertert.
2. A működési feszültségnél magasabb DC bemeneti feszültség az inverter nem megfelelő működését eredményezheti.
3. A SUN2000-50KTL-M3 a PID-helyreállítási funkció segítségével nulla fölé emeli a PV és a föld közti potenciált és így lassítja a napelem degradációját.
Támogatott napelem típusok: P-típus (mono, poly), N-típusú (nPERT, HIT).